

## -INFORMACIÓN DE SEGURIDAD- MANTENIMIENTO E INSPECCIONES DE SEGURIDAD DE LA SILLA

• **ADVERTENCIA:** Compruebe que la cesta tiene las dos etiquetas de advertencia y que las instrucciones de funcionamiento están del lado de afuera del protector para la ropa izquierdo.

• **24" RUEDAS MAG COMPUESTAS "UNI-MOLD":** El exclusivo diseño de nuestras ruedas brinda alta resistencia, bajo mantenimiento y son súper livianas. Su construcción moldeada de una pieza garantiza su rodabilidad y desempeño superiores. Duran hasta tres (3) veces más que los neumáticos convencionales. Examine periódicamente el desgaste de los neumáticos. Los neumáticos gastados hacen más difícil empujar la silla. Ambas ruedas se deben cambiar al mismo tiempo para evitar que la silla tire hacia un lado. Ajuste las ruedas flojas o inestables. Primero saque el cubo, saque toda la suciedad y pelusa de alrededor de los cojinetes y ajuste la contratuerca del eje. Vuelva a la silla de ruedas a un lado y haga girar la rueda; si se detiene abruptamente está demasiado ajustada. Reajuste el perno axial, vuelva a colocar el cubo.

• **RUEDITAS DE 8":** La rueda se fija a la horquilla de las rueditas con un perno axial y una tuerca. Para ajustar, rote el perno y asegure con la tuerca. La rueda debe estar ajustada pero girando libremente. Si la ruedita vibra y bailotea, saque la tapa de la ruedita. Ajuste la contratuerca que se encuentra debajo. Elimine todo el juego. Vuelva atrás como 1/2 vuelta. Vuelva a colocar la tapita.

• **CRUCETA:** El bulón pivotante es súper largo para permitir que el armazón de la silla flexione y que las 4 ruedas hagan contacto con el suelo al cruzar por superficies desparejas. La tuerca del bulón pivotante debe estar totalmente enroscada pero no ajustada, para que el bulón se mueva libremente. Si el bulón pivotante se gasta, reemplácelo.

• **CCII NO TIENE BARRA DE SEGURIDAD:** (Para que no se colapse la cesta.) Las series CCI y CCII tienen una barra de bloqueo Anti-Stance.

• **RUEDITAS TRASERAS ANTIVUELCO:** Reemplácelas si están gastadas, rotas o faltan.

• **FRENOS DE LAS RUEDAS:** A medida que los neumáticos se gastan, ajuste los frenos para evitar que las ruedas de 24" giren cuando se aplican los frenos. Para ajustar, afloje la contratuerca ubicada debajo de la pinza de fijación. Deslice el freno sobre el riel a la posición correcta. Vuelva a ajustar la contratuerca. SI LOS FRENOS SE GASTAN, CÁMBIELOS INMEDIATAMENTE.

• **APOYABRAZOS:** La mayoría de los apoyabrazos son moldeados rígidos en colores armonizados. Además de cómodos son durables. Para preservar la apariencia y la comodidad, reemplace los apoyabrazos si se agrietan, gastan o decoloran.

• **PROTECTORES PARA LA ROPA:** Las sillas de ruedas tienen protectores para la ropa de acero inoxidable atornillados.

• **TAPIZADO DE ASIENTO Y RESPALDO:** Usamos únicamente vinilo o cuerina de primerísima calidad. Los revestimientos internos son de textilene para evitar que se estiren y desgasten. SI EL TAPIZADO SE CORTA O SE ESTIRA, CÁMBIELO INMEDIATAMENTE. Para garantizar la comodidad y uniformidad de apariencia, se debe cambiar al mismo tiempo el tapizado del asiento y del respaldo.

• **APOYAPIÉS:** Todos los apoyapiés tienen altura regulable. Un simple perno transversal permite realizar ajustes rápida y fácilmente.

• **LÍMITE DE PESO:** Ancho de silla 20", ocupante 400 libras. Cesta delantera 40 libras, cestas traseras 50 libras cada una.

• **LIMPIEZA Y CUIDADO:** El tapizado, los componentes de vinilo, las ruedas y los neumáticos se pueden limpiar con agua tibia y detergente suave. Seque inmediatamente con un paño suave limpio.



MC1-CC20-0M-170712-ES

IMPRESO EN EE.UU.

Las especificaciones pueden modificarse sin previo aviso.

Todos los reclamos por garantía deben notificarse al 1-800-548-3373 o al (479) 636-5776. Solicite servicio. Por favor tenga a mano el número de serie para verificar la garantía al solicitar el servicio.

## -INFORMACIÓN IMPORTANTE-

### DAÑOS EN EL TRANSPORTE

El transportista que entrega la mercadería en su puerta es responsable por daños y pérdidas. Su aceptación del envío es su confirmación de que todos los artículos entregados se encontraban en buenas condiciones y correctamente empacados. Por lo tanto, cualquier reclamo por daños o pérdidas debe ser denunciado inmediatamente al transportista. Después notifiquenos. Nosotros lo anotaremos en sus registros. Luego de resolver el reclamo, el transportista pasará a buscar la mercadería dañada para devolverla. Si necesita ayuda para presentar el reclamo, llame a nuestro servicio de Atención al Cliente al 1-800-548-3373.

### DEVOLUCIONES

Cuando el error no es nuestro, la mercadería que se devuelva para obtener un crédito o un cambio está sujeta a un cargo de 15% por reposición. La mercadería debe devolverse sin usar con el transporte prepago. Es necesario obtener autorización previa a la devolución.

### GARANTÍA LIMITADA

Todas las piezas de la silla de ruedas tienen un (1) año de garantía por defectos en los materiales y la mano de obra. El trabajo está cubierto durante 90 días a partir de la fecha de envío.

Las piezas defectuosas serán reparadas o reemplazadas por la compañía o sus agentes designados. La garantía no cubre los daños causados por el uso indebido o negligencia, ni cubre los defectos o daños causados por el uso o los repuestos o servicio no autorizado por una persona sin autorización.

Esta garantía le otorga derechos legales específicos, es posible que usted tenga también otros derechos que varían de un estado a otro.

Toda la correspondencia relacionada a esta garantía debe indicar: **número de modelo y número de serie** y debe dirigirse a:

115 E. Linden Street • Rogers, Arkansas 72756 USA

## -INFORMACIÓN DEL PRODUCTO-

### MODELOS DE CARE CHAIR

- **SERIE CARE CHAIR:** La silla de estilo tradicional sin la cesta.
- **SERIE CARE CHAIR I:** De estilo tradicional con una sola cesta delantera reforzada. Tamaño estándar 20" de ancho.
- **SERIE CARE CHAIR II:** Diseñada con dos cestas traseras grandes (sin cesta delantera) para que el cuidador pueda hacer compras y acceder fácilmente a las cestas.
- **SERIE CARE CHAIR III:** Diseñada con las tres cestas (delantera y traseras). La exclusiva Care Chair III es la silla indicada para hacer compras en su tienda minorista. Se paga sola porque brinda tanta más capacidad de compra con más de 5 pies cúbicos de espacio en la cesta.

### CESTAS DELANTERA Y TRASERAS

- **CESTA DELANTERA:** Diseño sólido y resistente con una capacidad nominal de 40 libras. La ménsula de soporte derecha proporciona un pivote para que la cesta se desplace hacia arriba y facilite el acceso hacia y desde la silla. La ménsula de soporte izquierda apoya y estabiliza las cestas en posición nivelada „de uso”.
- **PORTACESTAS TRASERO:** Satisface las necesidades de gran capacidad proporcionando dos cestas, una sobre la otra. El peso máximo para cada cesta trasera es de 50 libras.

# mart cart

115 E. Linden • Rogers, Arkansas 72756 USA  
(479) 636-5776 • Fax: (479) 636-3245  
**Internacional** (001) 479-636-5776

www.martcart.com  
800-548-3373



# Care Chair™

by mart cart®

20"



## FELICITACIONES

Acaba de comprar la mejor silla de ruedas de compras de fabricación nacional que hay disponible en la actualidad. Esta silla de ruedas, con cestas de compras opcionales, está diseñada específicamente pensando en la comodidad de sus valiosos clientes.

Para garantizar el uso óptimo de la silla, su desempeño y larga vida útil, por favor lea detenidamente este manual. Si necesita ayuda, no dude en llamar al 1-800-548-3373.

**PARA PEDIR REPUESTOS LLAME AL:**  
**(479) 636-5776 ó 1-800-548-3373 (EE.UU. y Canadá)**  
**Internacional: (001) 479-636-5776**

### DOCUMENTO IMPORTANTE – NO DESCARTAR

Número de serie:

Fecha de envío:

NOTA: Las especificaciones que aparecen en este manual pueden modificarse sin previo aviso.

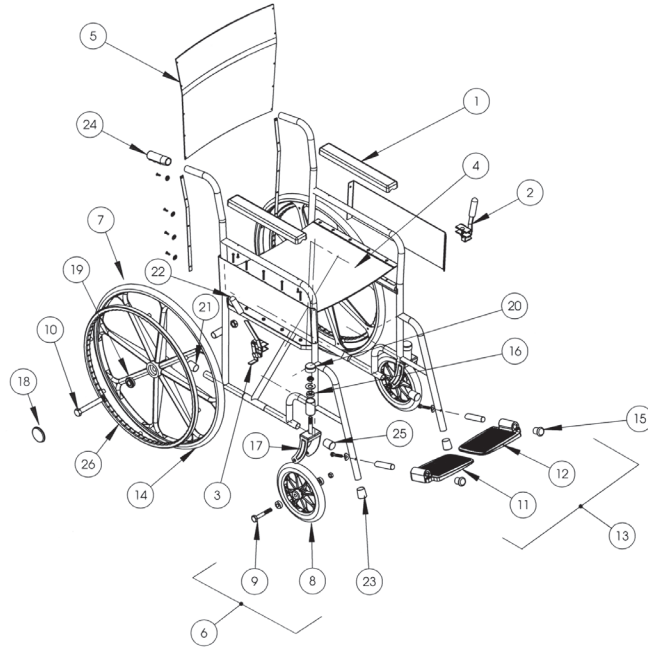
SÓLO PARA USO COMERCIAL. NO APTO PARA USO PERSONAL.

# Care Chair – 20”

## Montaje principal

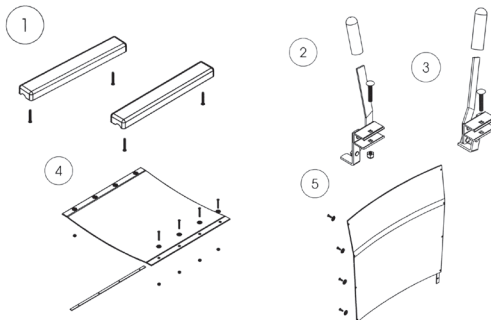
### Montaje de freno de mano y asiento

### Montaje de ruedas y rueditas

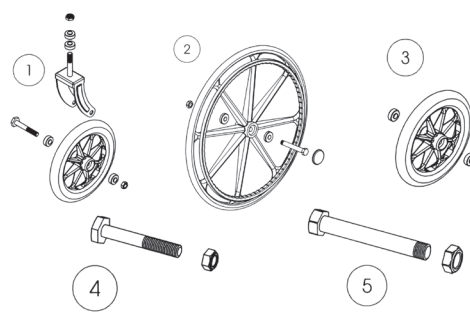


ELEMENTO Nº	PIEZA Nº	DESCRIPCIÓN
1	210-1138	MONTAJE DE APOYABRAZOS, DOS
2	250-1139	MONTAJE DE FRENO, IZQUIERDO
3	250-1140	MONTAJE DE FRENO, DERECHO
4	250-1659	MONTAJE DE ASIENTO, GRIS
5	250-1658	MONTAJE DE RESPALDO, GRIS
6	250-1700	MONTAJE DE RUEDITA, DE 8" PIVOTANTE
7	250-1572	MONTAJE DE RUEDA, TRASERA
8	250-1701	MONTAJE DE RUEDA, 8"
9	250-1702	PERNO AXIAL Y TUERCA, 8"
10	250-1703	PERNO AXIAL Y TUERCA, TRASERO
11	250-1410	APOYAPIÉS, DERECHO
12	250-1409	APOYAPIÉS, IZQUIERDO
13	250-1566	APOYAPIÉS, JUEGO
14	200-1794	RUEDA Y NEUMÁTICO
15	250-1565	PARACHOQUES, CAUCHO
16	250-1710	COJINETE, VÁSTAGO, RUEDITA
17	250-1711	HORQUILLA, RUEDITA DE 8"
18	250-1713	CLUBO
19	250-1714	COJINETE, RUEDA TRASERA
20	250-1715	GUARDAPOLVO, VÁSTAGO DELANTERO
21	250-1716	TAPA FINAL, TUBO TRASERO
22	250-1717	EMPUNADURA, FRENO
23	250-1718	TAPA FINAL, TUBO BAJANTE DELANTERO
24	250-1719	EMPUNADURA, MANUBRIO
25	250-1720	TAPA FINAL, DELANTERA
26	250-1722	ARO PROPULSOR Y TORNILLOS

ELEMENTO Nº	PIEZA Nº	DESCRIPCIÓN
1	210-1138	MONTAJE DE APOYABRAZOS, DOS
2	250-1139	MONTAJE DE FRENO, IZQUIERDO
3	250-1140	MONTAJE DE FRENO, DERECHO
4	250-1659	MONTAJE DE ASIENTO, GRIS
5	250-1658	MONTAJE DE RESPALDO, GRIS



ELEMENTO Nº	PIEZA Nº	DESCRIPCIÓN
1	250-1700	MONTAJE DE RUEDITA, DE 8" PIVOTANTE
2	250-1572	MONTAJE DE RUEDA, TRASERA
3	250-1701	MONTAJE DE RUEDA, 8"
4	250-1702	PERNO AXIAL Y TUERCA, 8"
5	250-1703	PERNO AXIAL Y TUERCA, TRASERO

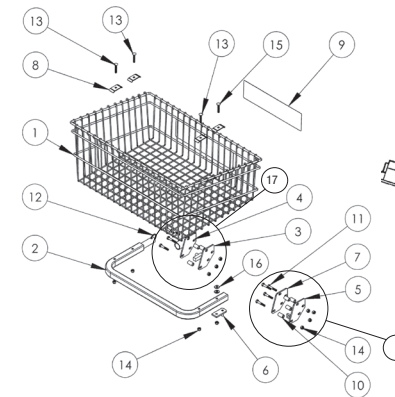


# Cestas Care Chair

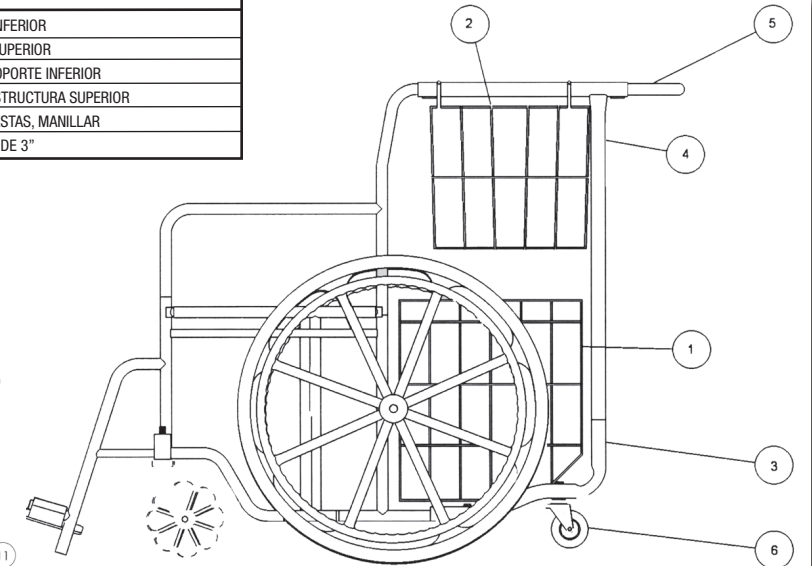
## Montaje de cesta

## Montaje de apoyapiés

ELEMENTO Nº	PIEZA Nº	DESCRIPCIÓN
1	250-1605	CESTA, INFERIOR
2	250-1604	CESTA, SUPERIOR
3	250-1644	TUBO, SOPORTE INFERIOR
4	200-0130	TUBO, ESTRUCTURA SUPERIOR
5	250-1606	PORTACESTAS, MANILLAR
6	200-1363	RUEDITA DE 3"



ELEMENTO Nº	PIEZA Nº	DESCRIPCIÓN
1	250-1600	CESTA, DELANTERA, CC1
2	250-1601	BASTIDOR, TUBO DE MONTAJE
3	200-1635	MÉNSULA, PIVOTANTE INTERNA, DERECHA
4	200-1610	MÉNSULA, PIVOTANTE EXTERNA, DERECHA
5	200-1632	SOPORTE, CESTA EXTERNA, IZQUIERDO
6	200-1636	ENGANCHE
7	200-1631	PLACA, FIJACIÓN
8	200-1620	SUJETADOR DE LA CESTA
9	200-1622	ETIQUETA, INSTRUCCIONES DE FUNCIONAMIENTO
10	200-1612	SEPARADOR, NYLON, 0,50 X 0,257
11	000-1614	PERNO, 1/4-20 X 1 1/2
12	200-1615	ARO DE SEGURIDAD CON CADENA
13	000-1618	PERNO, CARRO 1/4-20 X 1 1/2
14	000-1613	TUERCA, 1/4-20 NYLOC
15	000-1617	PERNO, 1/4-20 X 1 3/4
16	000-1609	ARANDELA, PLANA, 1/4
17	250-1642	JUEGO DE MÉNSULAS, PIVOTANTES, DERECHAS
18	250-1643	JUEGO DE MÉNSULAS, DE APOYO, IZQUIERDAS



ELEMENTO Nº	PIEZA Nº	DESCRIPCIÓN
1	250-1640	CESTA CARE CHAIR, COMPLETA
2	250-1639	JUEGO DE APOYAPIÉS / SILLA DE RUEDAS

